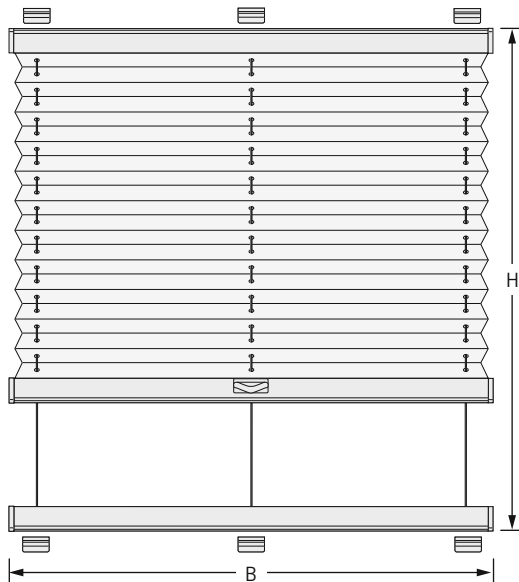


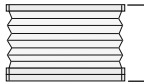
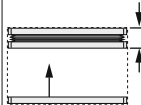
PL 11 mit Bedienstab

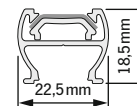
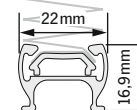
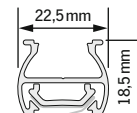


Größenbereich Plissee

Breite (B)	min.	20 cm
	max.	150 cm
Höhe (H)	min.	30 cm
	max.	400 cm

Pakethöhen

Anlagenhöhe	Pakethöhe
	
50 cm	ca. 6 cm
100 cm	ca. 7 cm
150 cm	ca. 8 cm
200 cm	ca. 9 cm
250 cm	ca. 10 cm
300 cm	ca. 11 cm
350 cm	ca. 12 cm
400 cm	ca. 13 cm



Hinweise

- Optional mit Bedienstab (Mehrpreis).
- Montage ist schräg oder waagrecht möglich.
- Spanndrähte feststehend, UV-beständig, aus schwarz ummanteltem Stahldraht! Max. Abstand 25 cm.

Profilfarben

	weiß		schwarzbraun
	silber		anthrazit
	messing		